

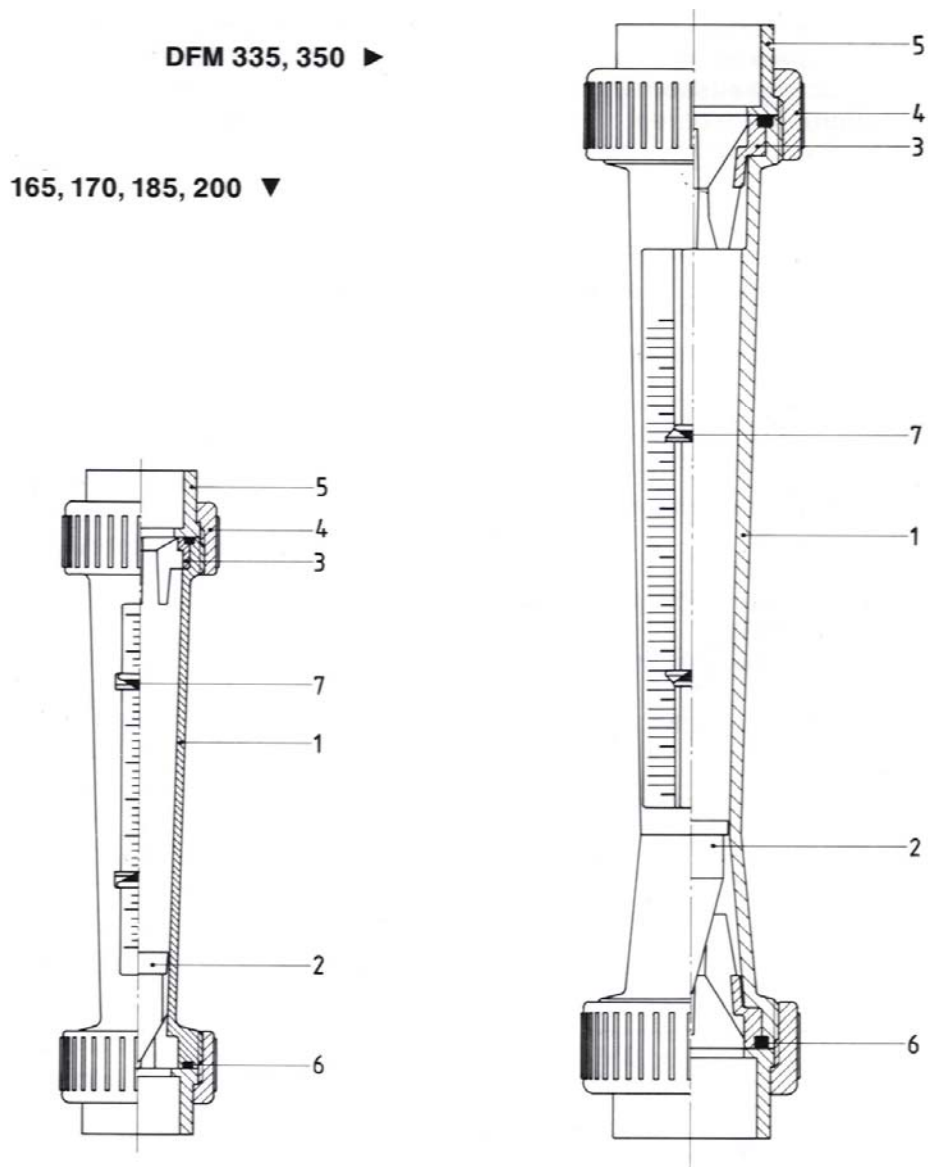
DFM



Specificaties

Kunststof Flowmeter serie DFM

- Standaard geheel van PVC, met PVDF vlotter
- Diverse andere materialen beschikbaar
- Meetbereiken van 3 tot 50.000 l/h !
- Aansluitingen voor lijm, draad- of slangverbindingen
- O-ringen zorgen voor een betrouwbare afdichting
- Meetbuislengten van 165 tot 350 mm
- Opties: - één of twee alarmcontacten
- transmitter, 4-20 mA, RS232



Nr.	Omschrijving	Aantal	
		DFM350	DFM165...200
1	Meetbuis	1	1
2	Vlotter	1	1
3	Vlotteraanslag	2	1
4	Wartelmoer	2	2
5	Inlegdeel	2	2
6	O-ring	2	2
7	Markering	2	2

MATERIALEN

Meetbuis	: Standaard :	- PVC, helder
	Optioneel :	- Polyamide, helder - Polysulfon, transparant - PVDF, niet doorzichtig
Vlotter	: Standaard :	- PVDF
	Optioneel :	- RVS 1.4301 - PVDF, met magneet
O-ring	: Standaard :	- EPDM
	Optioneel :	- Viton
Aansluitingen	: Standaard :	- PVC (lijm, draad, slang)
	Optioneel :	- staal (verzinkt) - PVDF, bij PVDF meetbuis - PP (ook lasstomp)

SPECIFICATIES

Meetbereiken	: - van 3 tot 50.000 l/h water, zie tabel - productschaal vloeistoffen of gassen: op aanvraag
Afmetingen	: zie tekening en tabel
Druk	: maximum 10 bar, bij 20°C
Temperatuur, max.	: PVC : -10°C tot 60°C Polyamide: 0 tot 80°C Polysulfon: 0 tot 120°C PVDF: - 40°C tot 120°C
Nauwkeurigheid	: klasse 4 volgens VDI/VDE 3513
Markeringen	: 2 meetwaarde markeringen verschuifbaar, kleur rood

ALARMKONTAKTEN

D.m.v. zwaluwstaartverbindingen kunnen aan de achterzijde 1 of 2 magneetschakelaars worden gemonteerd. De meter moet voorzien zijn van een speciale vlotter met magneet.
Spanning : 220V 50Hz Max. belasting: 0,5A; 10 Watt
Standaard Bi-stabiel, sluitcontact (N.O.). (Mono-stabiel en N.C. op aanvraag)
Uitgebreide specificaties op aanvraag.

TRANSMITTER

Op model alle modellen kan een transmitter worden gemonteerd, type ZE2000.
Uitgang 4-20 mA = 0-100% van het meetbereik. Ook met RS232
De meter moet voorzien zijn van een speciale vlotter met magneet.
Uitgebreide specificaties op aanvraag.

MEETBEREIKEN EN AFMETINGEN DFM-FLOWMETER

Door- laat DN	Aansluiting d		L	L1	L2	D	G	ΔP mbar	Gewicht gram	Bereik l/h water
	mm	inch								
Serie DFM165										
10	16	3/8"	165	171	199	35	3/4"	3,3	78	3 – 24 5 – 50 10 – 100 25 – 250
Serie DFM170										
15	20	1/2"	170	176	208	43	1"	2,5	96	5 – 50 15 – 150 25 – 250 40 – 400
Serie DFM185										
20	25	3/4"	185	191	229	53	1 1/4"	6,1	125	15 – 150 50 – 400 60 – 600 100 – 1000
Serie DFM200										
25	32	1"	200	206	250	60	1 1/2"	6,1	250	25 – 250 40 – 400 100 – 1000 150 – 1500
Serie DFM350										
25	32	1	350	356	400	60	1 1/2"	12,3	475	15 – 150 30 – 300 60 – 600 100 – 1000
32	40	1 1/4"	350	356	408	72	2"	12,3	710	150 – 1500 250 – 2500
40	50	1 1/2"	350	356	418	83	2 1/4"	12,3	1050	200 – 2000 300 – 3000
50	63	2"	350	356	432	103	2 3/4"	22,2	1530	400 – 4000 600 – 6000 10000 – 10000
65	75	2 1/2"	350	356	444	122	3 1/4"	33,7	2100	1500 – 15000 2500 – 25000 10000 – 50000

Meetbereiken en drukverlies (ΔP) bij water van 20°C.

Gewicht bij PVC-buis en aansluitingen. L₁ bij PVC lijmaansluiting.

Maten in mm. Serie DFM350 heeft naast de waterschaal ook een %-schaal.

DFM335 (L = 335) op aanvraag

TYPENUMMER OPBOUW

DFMXXX-XX-ABC-XXXXX-XXXX

Opties

KER1 = 1 alarmcontact

KER2 = 2 alarmcontacten

E = transmitter

indien géén optie; niets invullen

Eindwaarde van het meetbereik

Materialen

A = meetbuis

B = vlotter

C = aansluitingen

<u>Nummer</u>	<u>Materiaal</u>
1	PVC
2	PVDF
3	PVDF met magneet voor KER1
4	PVDF met magneet voor KER2
5	PVDF met magneet voor E transmitter
6	Polyamide
7	Polysulfon
8	Staal
9	RVS
0	Indien materiaal n.v.t. is

aansluitmaat

meetbuislengte

VOORBEELD

DFM200-1"-141-1000-KER2

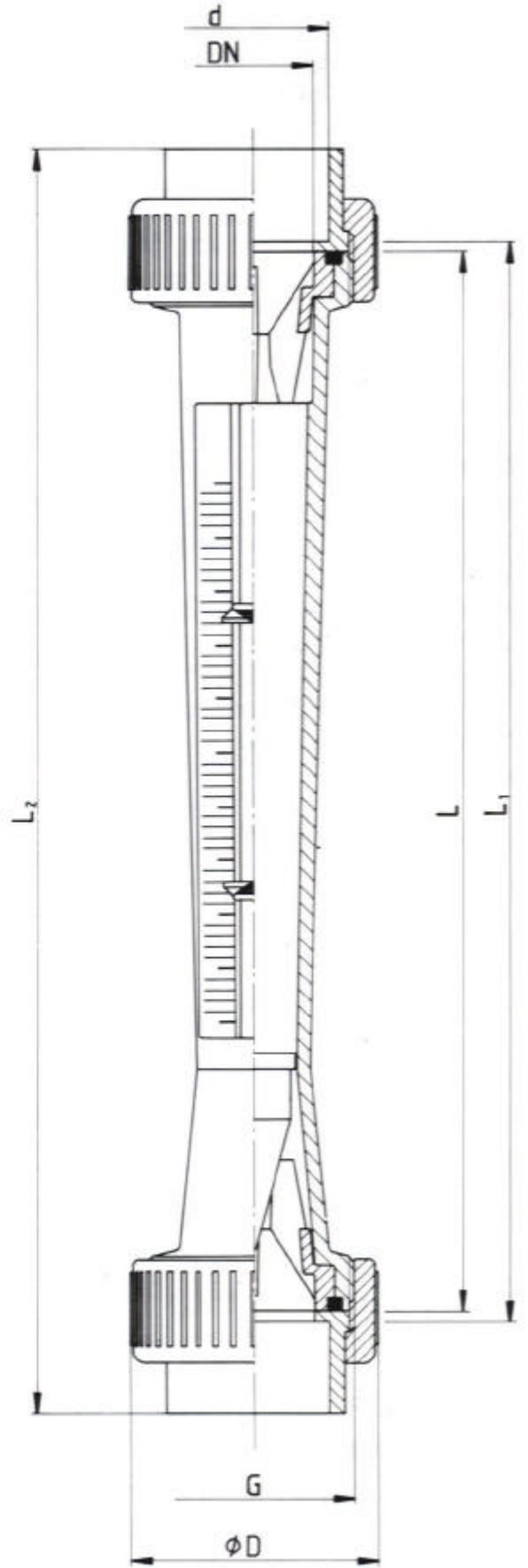
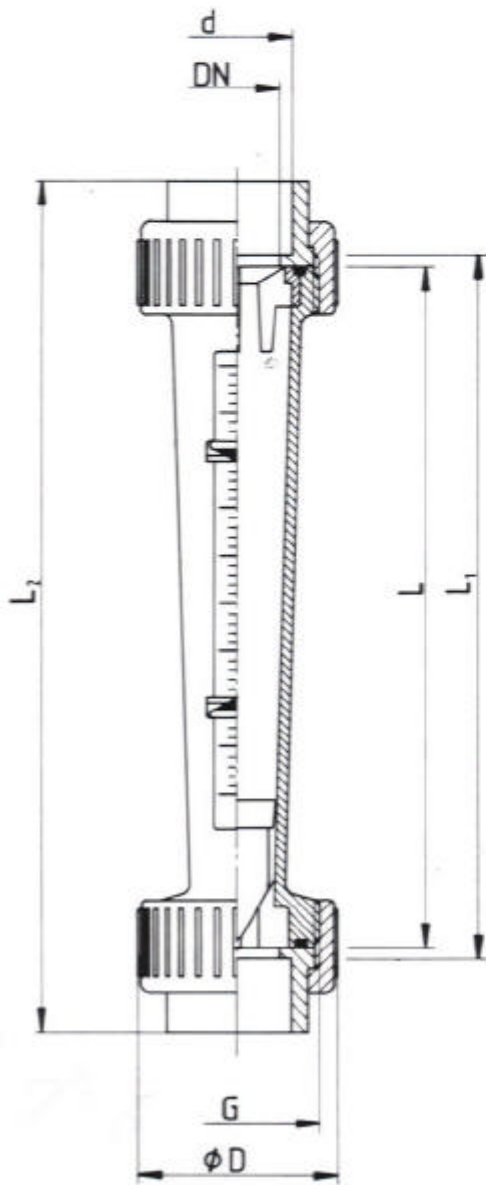
Buismaat 200 mm, 1" gasdraad aansluitingen van PVC.

PVC-buis en PVDF-vlotter met magneet voor KER2.

Voorzien van twee magneetschakelaars.

DFM 335, 350 ▶

DFM 165, 170, 185, 200 ▼





Adinco bv

**P.O.Box 90
4190 CB Geldermalsen
Netherlands**

**Tel. +31 (0) 345 59 60 00
Fax +31 (0) 345 59 60 01
E-mail: info@adinco.nl
www.adinco.nl
www.niveaumeters.nl
www.heinrichs-mt.nl**